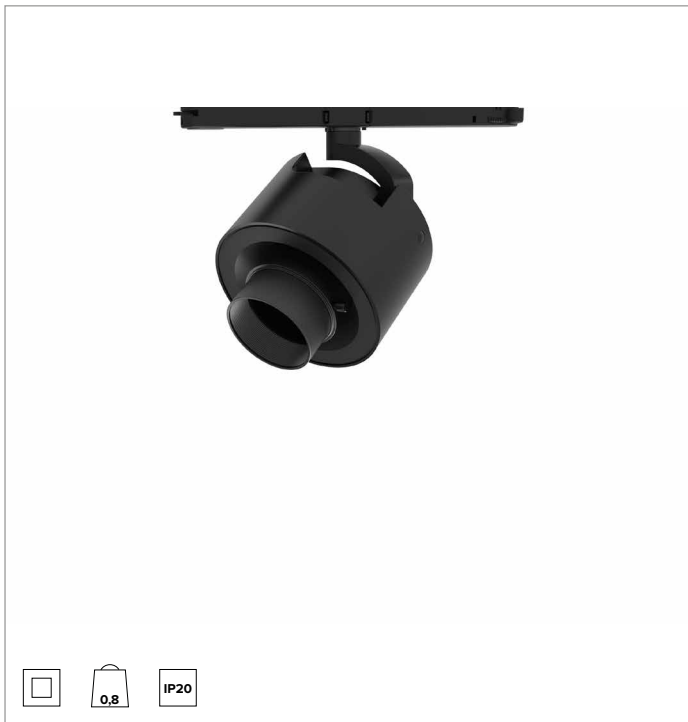
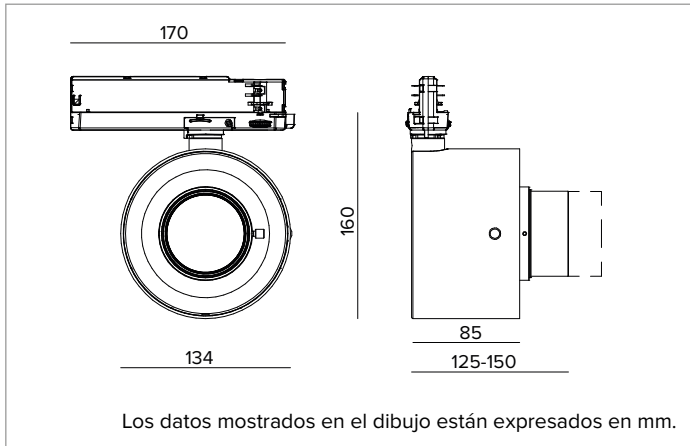


T039ZMP930ELDB | ZENO 130 Zoom
Proyector profesional de LED orientable con abertura de haz variable



Los valores fotométricos del aparato se pueden consultar en las siguientes páginas



LÁMPARA

LED Chip on Board de alta eficiencia Ra90. Ra97 bajo petición.
Clase de eficiencia energética: E
Potencia nominal: 25W
Flujo nominal: 3214lm
Índice de reproducción cromática: 90
Rf: 92
Rg: 101
CCT nominal: 3000K
Duración útil (L80/B10): >50000h tq +25°C

CARACTERÍSTICAS LUMINOTÉCNICAS

Sistema ZOOM de tipo clásico con objetivo a distancia variable de la fuente para una abertura de haz de Spot a Flood. Elementos porta-óptica telescópicos de aluminio anodizado negro antideslumbrante. Lente plana convexa de cristal óptico, reflector de aluminio anodizado de altísima reflectancia, difusor frontal de PMMA. Regulación sin herramientas. Sistema de seguridad anticaída de la parte móvil.

Óptica: ZOOM
Apertura del haz de luz: SP-FL
Eficiencia óptica: Véase fotometrías
Flujo luminaria: Véase fotometrías
Rendimiento luminoso: Véase fotometrías
Seguridad fotobiológica: Conforme al grupo de riesgo RG1 (Riesgo Bajo)

CARACTERÍSTICAS MECÁNICAS

Cuerpo óptico de presofusión de aluminio pintado. Posibilidad de orientación del cuerpo óptico de 0° a -90° en plano vertical y de 355° en horizontal con posibilidad de bloqueo de la orientación.
Color y acabado: Negro profundo
Peso: 0,8Kg
Grado de protección: IP20

CARACTERÍSTICAS ELÉCTRICAS

Driver electrónico ON-OFF integrado en el adaptador de carril.
Potencia luminaria: 29W
Alimentación: 220-240Vac 50/60Hz
Clase de aislamiento: CLASE 2
Tipo driver / Control: ON-OFF
Driver incluido: Sí
Clase F: Sí
Temperatura ambiente: 0°C / +25°C

INSTALACIÓN

Montaje en carril electrificado.

NOTAS

Disponible bajo petición la versión 110-277Vac.

GARANTÍA

5 años.

ADVERTENCIAS

Luminaria diseñada para su eliminación/reciclaje al final de su vida útil. Fuente luminosa reemplazable (solo LED) por un profesional. Equipo de control reemplazable por un profesional.

En función de la continua evolución tecnológica de los componentes electrónicos, los datos indicados están sujetos a actualización por lo que es necesario solicitar confirmación al hacer el pedido.
 El flujo luminoso y la potencia eléctrica presentan tolerancias +/-10% respecto al valor indicado. tq +25°C (CIE 121).

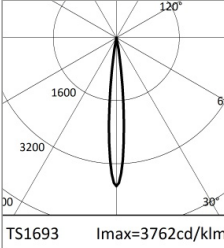
Nos reservamos el derecho de realizar cambios técnicos.

Targetti Sankey S.r.l.
 Via Pratese, 164
 50145 Firenze - Italy
 Tel: +39 055 37911
 targetti.com
 targetti@targetti.com

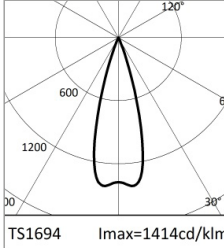
CCIAA Firenze
 Share Capital:
 € 500.000,00
 VAT N. (IT):
 01537660480
 R.E.A: FI-275656



T039ZMP930ELDB | ZENO 130 Zoom
Proyector profesional de LED orientable con abertura de haz variable



| | 3000K | H(m) | D(m) | E _{max} (lx) | | |
|---------------|------------------------------|------------------|---------|-----------------------|------|-----|
| | Ra90 | | 11° | | | |
| Fixture Power | 29W | 1 | 0.20 | 12090 | | |
| Source Flux | 3214lm | 2 | 0.39 | 3023 | | |
| Fixture Flux | 525lm | 3 | 0.59 | 1343 | | |
| Efficacy | 18lm/W | 4 | 0.79 | 756 | | |
| TS1693 | I _{max} =3762cd/klm | I _{max} | 12090cd | 5 | 0.99 | 484 |



| | 3000K | H(m) | D(m) | E _{max} (lx) | | |
|---------------|------------------------------|------------------|--------|-----------------------|------|-----|
| | Ra90 | | 31° | | | |
| Fixture Power | 29W | 1 | 0.55 | 4491 | | |
| Source Flux | 3214lm | 2 | 1.10 | 1123 | | |
| Fixture Flux | 1187lm | 3 | 1.66 | 499 | | |
| Efficacy | 42lm/W | 4 | 2.21 | 281 | | |
| TS1694 | I _{max} =1414cd/klm | I _{max} | 4545cd | 5 | 2.76 | 180 |

SP

| | |
|----------------------|--------|
| Flujo luminaria | 525lm |
| Rendimiento luminoso | 18lm/W |
| Eficiencia óptica | 16% |

FL

| | |
|----------------------|--------|
| Flujo luminaria | 1187lm |
| Rendimiento luminoso | 42lm/W |
| Eficiencia óptica | 37% |

En función de la continua evolución tecnológica de los componentes electrónicos, los datos indicados están sujetos a actualización por lo que es necesario solicitar confirmación al hacer el pedido.

El flujo luminoso y la potencia eléctrica presentan tolerancias +/-10% respecto al valor indicado. tq +25°C (CIE 121).

Nos reservamos el derecho de realizar cambios técnicos.

Targetti Sankey S.r.l.
 Via Pratese, 164
 50145 Firenze - Italy
 Tel: +39 055 37911
 targetti.com
 targetti@targetti.com

CCIAA Firenze
 Share Capital:
 € 500.000,00
 VAT N. (IT):
 01537660480
 R.E.A: FI-275656

TARGETTI